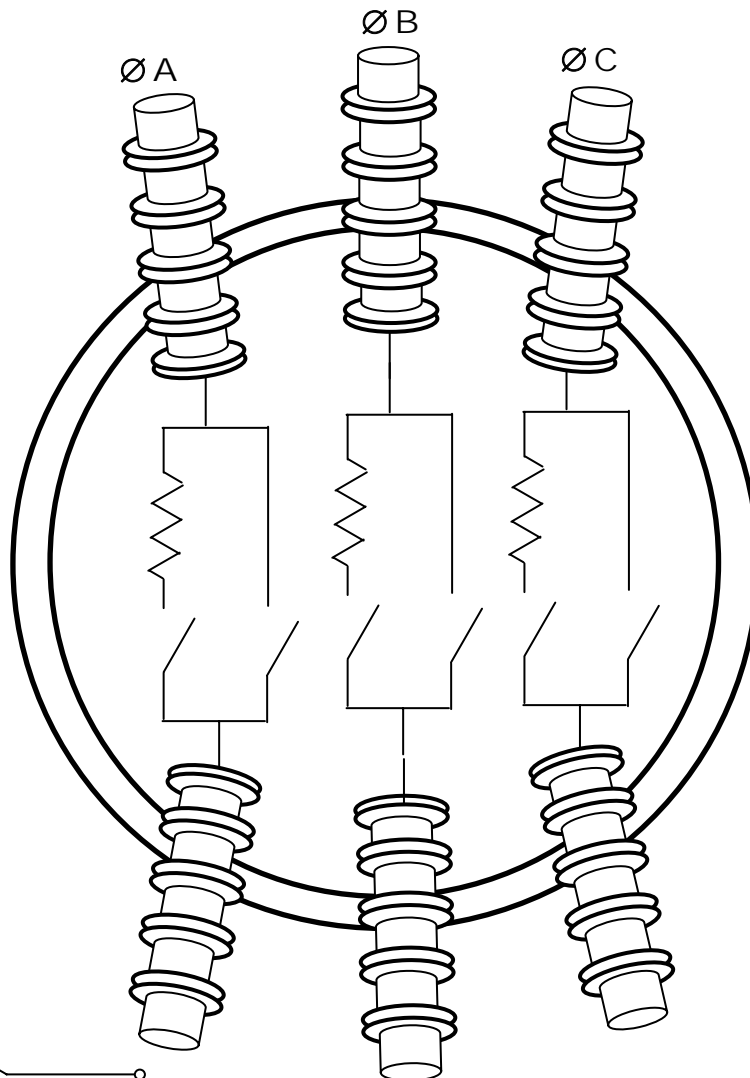


ANALYSEURS DE DISJONCTEURS

CBA-32P – CBA-32D – MICRO CBA-32P

GUIDE DE SELECTION

**Exemple de disjoncteur installé dans les sous-stations électriques
1 chambre de coupure (contact) par phase
Au total 3 contacts**



1 contact peut-être défini comme :

Contact simple :

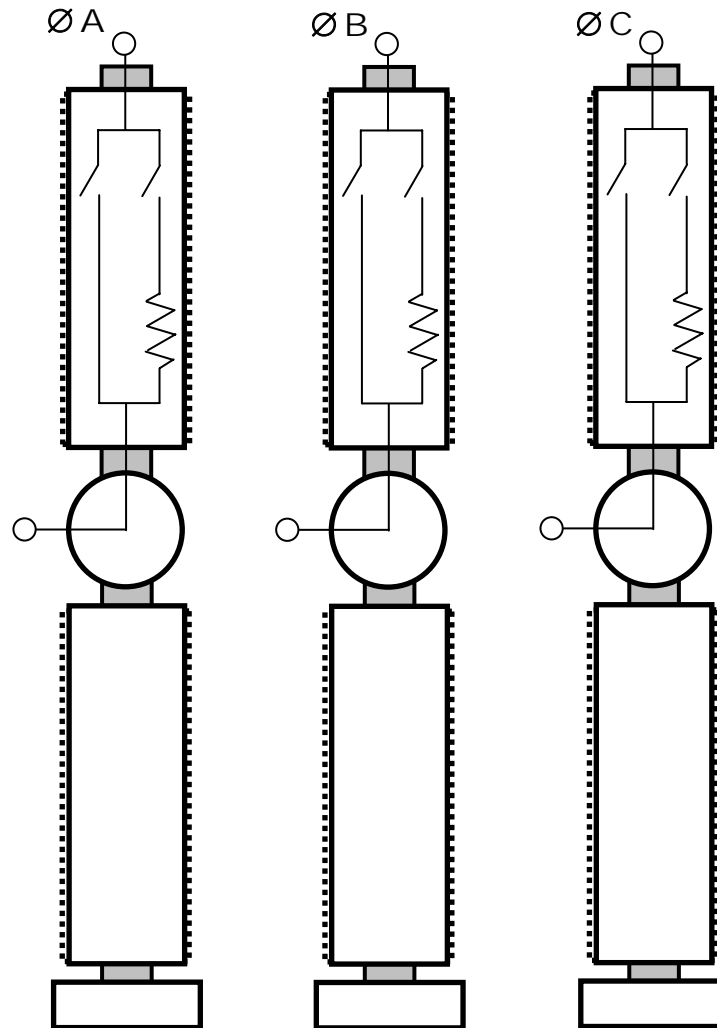
Contact résistif :

Contact double résistif :

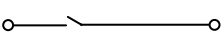
**Analyseur suggéré :
Micro CBA-32P**

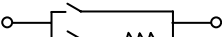
Les entrées analogiques incluses avec l'équipement peuvent aussi être utilisées comme entrées contact pour contrôler les contacts 52a et 52b.

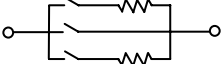
**Exemple de disjoncteur installé dans les sous-stations électriques
1 chambre de coupure (contact) par phase
Au total 3 contacts**



1 contact peut-être défini comme :

Contact simple : 

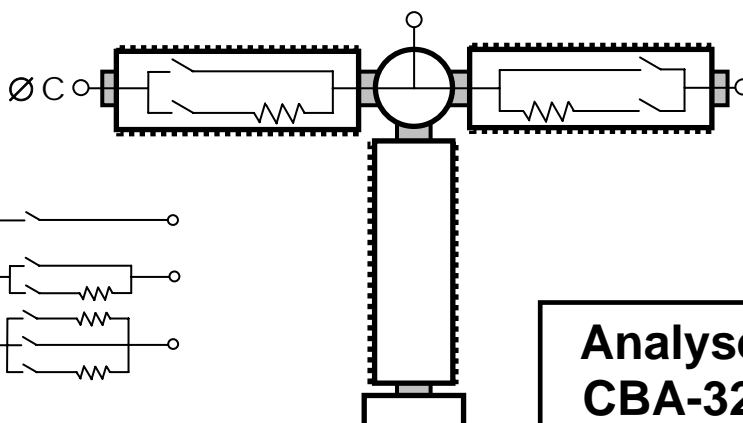
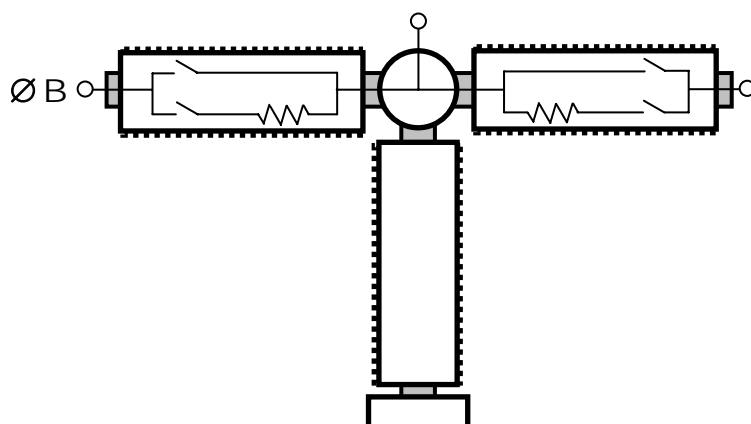
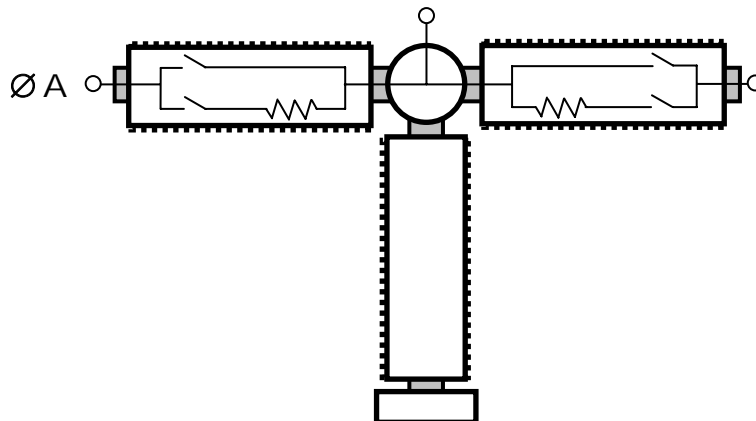
Contact résistif : 

Contact double résistif : 

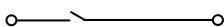
**Analyseur suggéré:
Micro CBA-32P**

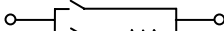
Les entrées analogiques incluses avec l'équipement peuvent aussi être utilisées comme entrées contact pour contrôler les contacts 52a et 52b.

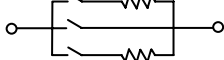
**Exemple de disjoncteur installé dans les sous-stations électriques
2 chambres de coupure (contacts) par phase
Au total 6 contacts**



1 contact peut-être défini comme :

Contact simple : 

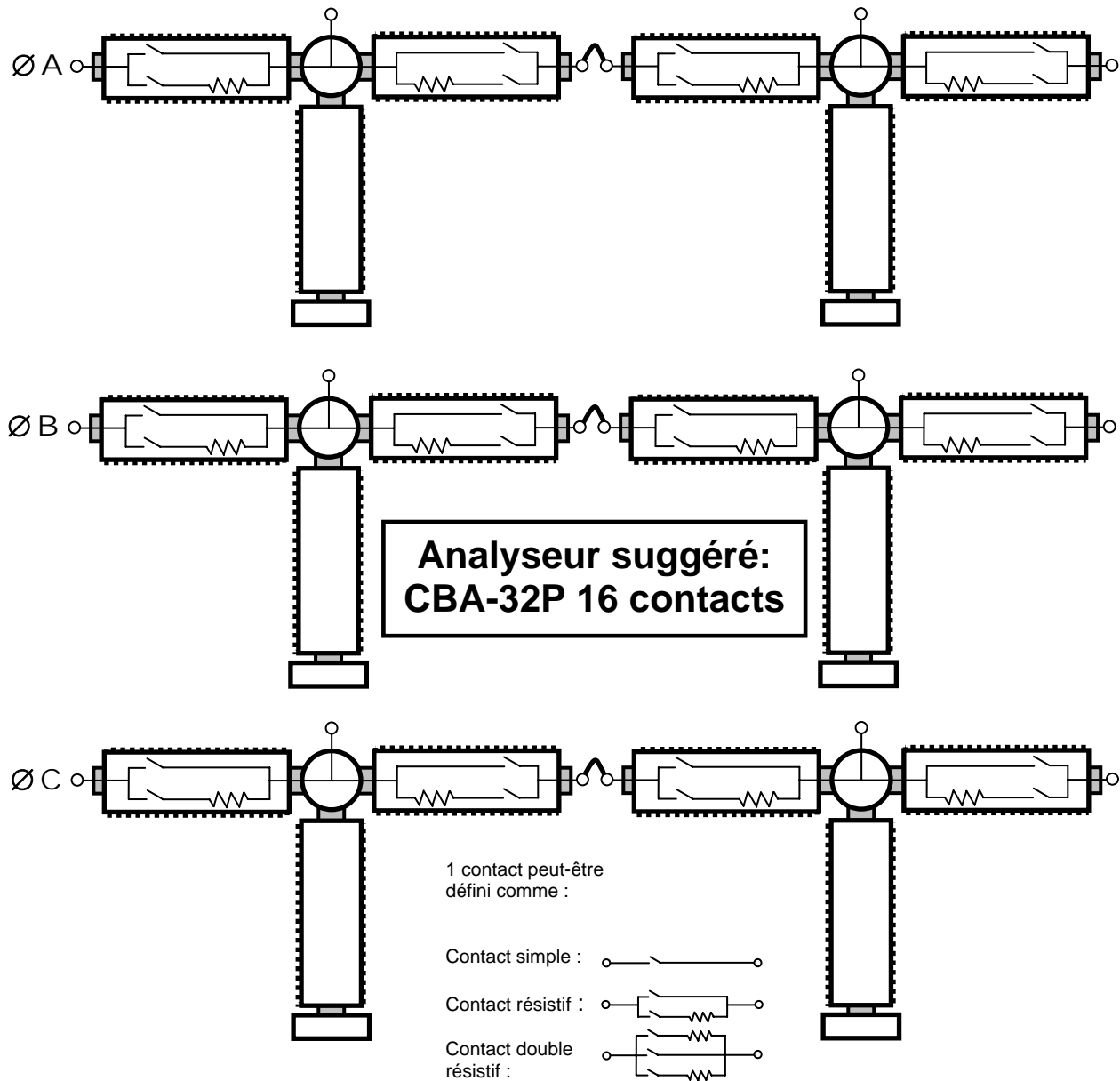
Contact résistif : 

Contact double résistif : 

**Analyseur suggéré :
CBA-32P 8 contacts**

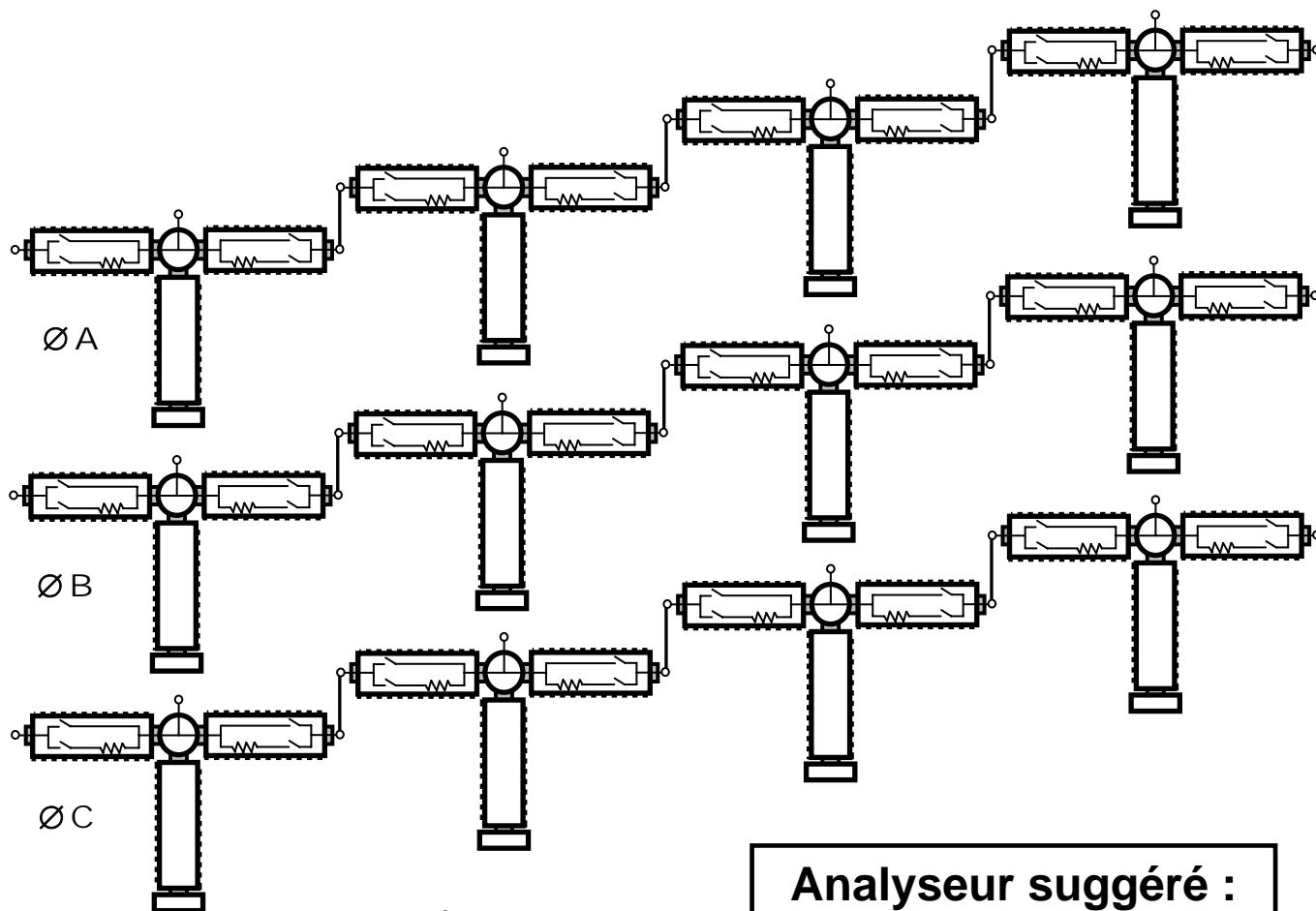
Six contacts sont utilisés pour mesurer les contacts principaux et résistifs simultanément, et les deux contacts supplémentaires peuvent être utilisés pour contrôler les contacts 52a et 52b.

**Exemple de disjoncteur installé dans les sous-stations électriques
4 chambres de coupure (contacts) par phase
Au total 12 contacts**

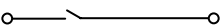
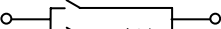
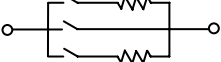


Douze contacts sont utilisés pour mesurer les contacts principaux et résistifs simultanément, et les quatre contacts supplémentaires peuvent être utilisés pour contrôler les contacts 52a et 52b ainsi que deux autres paramètres.

**Disjoncteur typique installé dans les sous-stations électriques
8 chambres de coupure (contacts) par phase
Au total 24 contacts**



1 contact peut-être défini comme :

- Contact simple : 
- Contact résistif : 
- Contact double résistif : 

**Analyseur suggéré :
CBA-32P 24 contacts**

Les entrées analogiques incluses avec l'équipement peuvent aussi être utilisées comme entrées contact pour contrôler les contacts 52a et 52b.